



SBW · DBW 系列 补偿式交流稳压器

使用说明书

无 锡 宏 锐 电 气 有 限 公 司

目 录

- 一、概述
- 二、型号规格及主要技术指标
- 三、结构
- 四、基本部件
- 五、工作原理
- 六、基本部件与电路
- 七、安装接线
- 八、通电操作
- 九、使用条件
- 十、日常维护
- 十一、附图

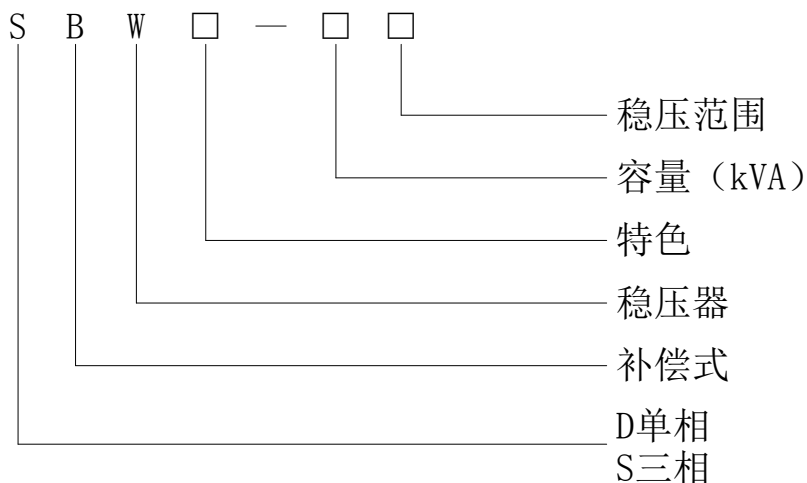
一、概述

S（三相）B（补偿式）W（稳压）系列补偿式交流稳压器（以下简称稳压器），是我厂引进、吸收西欧技术、同时结合我国国情，为稳定交流电压而设计的。当外界供电网络电压波动或负载发生变化时能自动保持输出电压的稳定。

本系列产品与其它型式稳压器相比具有容量大、效率高、无波形畸变、电压调节平稳、控制功能强、品种齐全、适用负载广泛、能承受瞬时过载、可长期连续工作、手控自控随意切换、设有过压、欠压、相序、缺相等自动保护装置，以及体积小、重量轻，使用安装方便，运行可靠等特点。随着现代技术的发展，微电脑技术在本产品中得到了成功的应用。本系列产品可广泛应用于工业、农业、交通、邮电、军事、铁路、科技文化等领域的大型机电设备，金属加工设备，生产流水线，建筑工程设备，电梯、医疗器械，微机机房，电脑控制设备，刺绣轻纺设备，空调，广播电视，保龄设备，宾馆及家用电器照明等一切需要稳压的场所。

二、型号、规格及主要技术指标

2.1、型号：补偿式交流稳压器的型号表示方法如下所示：



2.2、主要技术指标与规格

型号规格	额定容量 kVA	输出电流 (A)	输入电压	输出电压	相数	耐压	效率	绝缘电阻	波形畸变	工作频率	稳压精度
SBW-10	10	16	304V~456V	380V±5%可设定	三 相	2000V、5mA、1分钟无击穿、无飞弧	≥97%	≥3MΩ	≤0.1%	50Hz~60Hz	±(1~5)%可设定
SBW-20	20	31									
SBW-30	30	46									
SBW-50	50	76									
SBW-100	100	152									
SBW-180	180	274									
SBW-225	225	342									
SBW-320	320	487									
SBW-400	400	608									
SBW-500	500	761									
SBW-600	600	913									
SBW-800	800	1217									
SBW-1000	1000	1521									
SBW-1200	1200	1825									
SBW-1600	1600	2434									
SBW-2000	2000	3100									
DBW-3	3	14	176V~264V	220V±5%可设定	单 相	1500V、5mA、1分钟无击穿、无飞弧	≥97%	≥3MΩ	≤0.1%	50Hz~60Hz	±(1~5)%可设定
DBW-5	5	23									
DBW-10	10	46									
DBW-20	20	91									
DBW-30	30	137									
DBW-50	50	228									
DBW-100	100	455									
DBW-180	180	818									
DBW-225	225	1013									
DBW-300	300	1364									
							≥98%				

三、结构

它由三相（单相）补偿变压器、三相（单相）调压变压器、传动机构、电刷接触系统、控制系统和箱体等组成。三相调压变压器圆筒式绕组外表面经磨光加工，去除绝缘，呈光滑的导体面，以便于电刷良好接触；传动机构由伺服电机、链轮、链条组成；电刷接触系统结构合理可靠，以保证电刷压力；箱体采用封闭柜式，体积小，散热好，检测仪表位置醒目，指示准确；控制系统采用集成电路，控制功能强，保护功能完善，调节方便，稳定可靠。

四、基本部件

4.1、补偿变压器

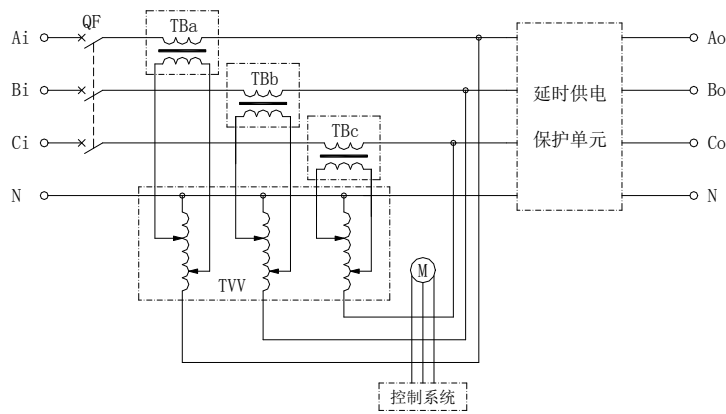
当一次线圈上所加电压的大小和极性发生变化时，能使串联在负载回路上的二次线圈产生幅值和极性可变的补偿电压的变压器。

4.2、调压变压器

调压变压器 TVV 是一台能自动调节二次电压的三相（单相）自耦式变压器。它具有三对（或两对）能自动对称滑动的电刷。伺服电机经链条带动电刷沿自耦式变压器圆筒式绕组的裸露部分（滑道上）滑动，平稳的调节二次电压，以达到改变补偿电压，维持输出电压稳定。

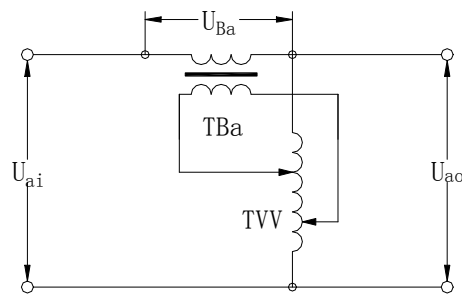
五、工作原理

SBW 系列稳压器由三相补偿变压器 TB、三相调压变压器 TVV、电压检测单元、伺服电机控制与传动机构、接触器（或断路器）操作电路、保护电路等组成。其电气原理图如图一所示。



三相稳压器主回路电气原理图（图一）

调压变压器 TVV 的一次绕组接成 Y 形，连接在稳压器的输出端，二次绕组连接补偿变压器 TB 的一次绕组，而补偿变压器的二次绕组串联在主回路中。现以 A 相为例，说明其稳压工作原理，如图二所示，若不计补偿变压器阻抗压降，则从图二可见：



（图二）

$U_{ao}=U_{ai}+U_{Ba}$ 式中 U_{ai} —稳压器 A 相输入电压、 U_{ao} —稳压器 A 相的输出电压、 U_{Ba} —稳压器 A 相的补偿电压；其工作原理是：当 A 相输入电压 U_{ai} 增加 ΔU_{ai} 时，补偿电压 U_{Ba} 也相应改变 ΔU_{Ba} ，且 $\Delta U_{Ba}=-\Delta U_{ai}$ 使 A 相输出电压 U_{ao} 保持不变，同理 B 相、C 相也相同。

其稳压过程是：根据输出电压的变化，由电压检测单元采样，检测并输出信号控制伺服电机 M 转动，带动调压变压器 TVV 上的电刷组滑动（或滚动），调节调压变压器的二次电压，以改变补偿变压器的极性和大小，实现输出电压自动稳定在稳压精度允许的范围内，从而达到自动稳压的目的。

六、基本部件与电路

6.1、补偿变压器

当一次线圈上所加压力的大小和极性发生变化时，能使串联在负载回路上的二次线圈产生幅值和极性可变的补偿电压变压器。

6.2、调压变压器

调压变压器 TUV 是一台能自动调节二次电压的三相自耦变压器。它具有三对能自动对称滑动的电刷。电动机经链条带动电刷沿自耦变压器圆筒式绕组裸露部分（滑道上）滑动，平稳的调节二次电压，以达到改变补偿电压，维持输出电压稳定的目的。

6.3、电动机控制电路

伺服电机控制方式有“手动”、“自动”两种，由切换开关 QT1 选择。在“手动”位置时：要提高输出电压按 SB3 “升压”按钮，要降低输出电压按 SB4 “降压”按钮输出电压符合要求供电，此时，本机不具有稳压功能；选在“自动”时：升压和降压检测单元自动控制，实现“自动”稳压工作。

6.4、三相主电路开关装置及操作电路

稳压主电路设置了一只电控开关 Qa 和一只刀开关。是为使电压自动补偿系统能方便地投入和退出而设置的。投入稳压运行时，只要把刀开关手柄置“稳压”位置，按“稳压”按钮，电控开关 Qa 合上即可；需要电网直接直通时，只要把刀开关手柄置“市电”位置即可，并按“停止”按钮，使市电指示灯亮。

6.4.1、在电控开关合闸电路中串联了过压和欠压保护继电器 Kc3，在稳压运行中，只要输出端过压、欠压即能自动跳闸保护，并报警，需按“停止”按钮，清除报警状态后才可启用备用板。

6.4.2、500KVA 以上稳压器采用 DW 系列万能式自动空气断路器实现断路，当过压、欠压时补偿系统自动退出运行。

6.5、三相稳压器电压检测和调节单元

采样控制变压器 TC 从稳压器输出端取出采样电压和控制电压，控制电压经变

压、整流滤波及稳压后由 RP1、RP3 分压得到上限基准电压。采样变压经变压、整流、滤波得到随输出电压变化的信号电压，输出到比较器进行比较，当信号电压处于上限和下限基准电压之间时控制继电器 KC1、KC2 触点均处于断开位置。当信号电压超过上限和下限基准电压即（精度）时，KC1 (KC2) 和接触电器 KA1 (KA2) 动作。电动机转动调节补偿电压、使稳压器输出电压稳定。总之，当输出电压变化超过额定晶须允许范围时，电压检测便发出调节输出电压指令，直到输出电压恢复到额定精度允许的范围。

稳压器的稳压精度由电位器 RP3 在±1%至 5%之间调整。额定输出电压的中心位置由调节电位器 RP1 来调整。

6.6、三相保护电路

6.6.1、电控开关 QA 保护主电路过载及短路。QLS1 和 QLS2 限位开关组成越限保护电路；当电刷滑动触及上下限位开关时，其电压调节继电器的线圈失电，使继电器释放，伺服电机停转，达到越限保护作用。

6.6.2、过压和欠压保护电路在正常运行状态下控制继电器 KC3 常闭触点，处于闭合状态，当信号电压高于过压保护额定电压或低于欠压额定保护电压时，保护继电器常开点闭合，并使电控开关 QA 断开自动补偿系统退出工作出厂时，过压电压设定为 420V 左右，欠压电压设定为 320V，同时发出声告警。

6.7、本机设有 A、B 两块控制板，在使用过程中，若发现 A 板控制板有故障，可拨动备用板转换开关至 B 板，B 板即可代替 A 板投入使用。

6.8、单相稳压器电压检测和调节单元

单相稳压器电压检测和调节单元的工作原理和三相稳压器电压检测和调节单元完全相同。

电控开关 QA 保护主电路过载及短路，电压自动补偿系统设置了越限保护。越限保护由 QLS1 和 QLS2 限位开关组成，当电刷滑动到两端碰撞限位开关时，其常闭点断开，电动机停转。

过压保护电路在正常运行状态下，控制继电器常开触点断开状态，当信号电压

高于过压保护额定值时，控制继电器常开触点闭合使电控开关 QA 断开，自动补偿系统退出工作。

七、安装接线

7.1、输入接线：将稳压器输入电源线接入柜内的输入接线端子排上（上标有输入接线字样）。

7.2、输出接线：将负载线分别接入接到稳压器输出接线端子排上（上标有输出接线字样）。

7.3、中性线 N 接到接零线柱上，（标有接零线字样）其线径由用户根据不对称程度酌定，但一般不小于 6 平方毫米。对三相分调式稳压器，系统中线联结的可靠性要求很高，因此应十分重视系统中性线截面积的选择，应尽量减少导线联结的接触电阻，以免影响稳压器的正常工作。

7.4、机壳保护接地：接地线线规按当地供电部门有关规定执行，接地线应接至机柜内标有“接地线”的桩头上，接地电阻应小于 4 欧姆。

7.5、三相电源进线线规按机器容量大小由用户选择，下表仅供参考。

容量 (kVA)	20	30	50	100	180	225	320	400	500	600	800	1000
导线 (mm ²)	6	10	16	50	90	150	240	建议采用铜排布线				

7.6、稳压器安装好以后，要检查接线，这项工作是保证稳压器可靠运行的关键，必须认真作好。具体工作内容如下：

7.6.1、导线连接是否牢固可靠，尤其对空气开关与接触器触点接线有否松脱现象。

如有松脱现象，必须拧紧。

7.6.2、控制电路板，各点接线是否有松动，如有松动现象，必须拧紧。

7.6.3、调压变压器上的伺服电机，限位开关的接线是否可靠，如有松脱现象，必须拧紧。

八、通电调试操作

8.1、通电调试操作

8.1.1、通上电后，输入电压表有读数，电源指示灯亮，即完成输入电源通电。

8.1.2、将面板上“手动”/“自动”选择开关（QT1）放置“手动”挡位置。

8.1.3、ON 刀开关置“稳压”位置。稳压器处于空载状态，接通电源，合上电控空气开关 QA，这时面板上的稳压指示灯亮，输出电压表有读数，即完成输出电源通电试验。

8.2、根据输出电压表 V 的读数，按：“升压”按钮 SB3 或“降压”按钮 SB4，输出电压表指针随之升或降，即完成手动调压试验。

注意事项：当按稳压按钮 SB2 后，稳压即有输出电压，但瞬间出现报警，并自动跳闸保护，表示接线正确，由于输入电压偏高，输出电压也跟随偏高且高于电压保护值。此时应将“手动”/“自动”选择开关（QT1）放置“自动”挡位置。再按稳压 SB2。观察输出电压表 V 的读数，稳压在 380V 后，再进行 4) 操作，调试“升压”和“降压”两种情况下，稳压器是否自动稳压（380）。若出现异常请速与本厂联系。

8.3、将“手动”/“自动”开关放置“手动”挡位置不变，然后按 SB3 “升压”按钮，使输入电压达到 400V 左右。把 QT1 开关转换到“自动”挡位置，稳压器输出随之下降到 380V 左右，这是升压试验，将“手动”/“自动”开关放置“手动”挡位置然后接着按 SB4 “降压”按钮使输出电压为 360V 左右，把 QT1 开关转换到“自动”一档的位置，输出电压随之上升到 380V 左右。这是降压试验，这两个试验的成功即自动完成自动试验。

调试完毕，将手动/自动开关置于：“自动”位置。稳压器即投入正常运行状态。

8.4、QN 到开关位置于“市电”位置，即可获得“市电”输出。

8.5、QA 合闸时不论 QN 置于“稳压”或“市电”位置，面板稳压灯亮，输出电压由 QN 所处位置而定；QA 分闸时 QN 处于稳压位置无输出电压，QN 处于“市电”位置，市电灯亮，输出市电电压。

400KVA 以上稳压器的调试注意事项：

此档容量产品，调试操作方法同 400KVA 以下稳压器相仿不予重复。

分相调压稳压器的调试注意事项：

此档容量产品调试操作方法同上稳压器相仿，但不同的是分相各自调整电压，每相有调整系统各不相关，每相设有“手动”/“自动”开关，调试要分组进行。

8.6、负载运行

开通调试时候，负载必须逐步加入，要严防过载现象出现。

稳压器的负载不超过额定值的 80%为好，这时稳压器效率最高，可靠性也最好，如果负载确实偏高，在这种场合下，在恢复供电时候，要求负荷逐步加大，严防数台大功率电动机同时启动，过大的冲击电流损坏稳压器。

8.7、常见故障现象及排除方法：

序号	故障	原因	排除方法
1	不能开机	1. 输入电源接线错误或电网电压异常； 2. 机内电控空气开关不合闸	1. 检查电源线路是否正常； 2. 手动合闸或更换电控空气开关。
2	不能稳压	1. 取样变压器坏； 2. 控制电路板坏； 3. 电机损坏； 4. 机械系统故障； 5. 负载反馈高次谐波。	1. 2. 3. 4. 修理或更换； 5. 取样变压器电源加装滤波器。
3	稳压动作仅一个方向	1. 行程限位开关常闭触点开路或损坏； 2. 手动/自动转换开关触点损坏； 3. 控制板上 KC1、KC2 升降压继电器损坏。	更换
4	电压没有输出	1. 稳压按钮 SB2 触点损坏； 2. 主回路上电控开关 QA、到开关 QN 没有合闸或损坏	合闸或更换
5	经常出现跳闸	1. 控制线路板上过压值未调整好； 2. 控制线路板上电阻变值； 3. 输入电源故障瞬间断电。	专业人员调整或维修

8.8、控制线路上元器件的作用、布置和调整方法

KC3 过压欠压、保护继电器；稳压器发生故障或进线电压过高或太低至使输出电压超过 420V 或低于 320V 时 KC3 动作（保护灯亮）使稳压器停机，警报（400KVA 以下）响，调 RP2 电位器，可调节过压保护点值，调 RP4 可调欠压保护点值。

KC1 升压继电器：当稳压器输出电压低于额定电压范围时，自动调压过程结束。

KC2 降压继电器：当稳压器输出电压高于额定电压范围时，KC2 动作（DW 灯亮）使伺服电机带动电刷，将输出电压降到 380V、KC2 释放，自动调压过程结束。

RP1 调节中心电位器，调节方法：使稳压器处于空载运行状态，先调节 RP3 至最小（逆时针调节）再旋转 RP1，逆时针方向旋转使输出电压升高，顺时针旋转使输出电压降低。

RP3 稳压精度调节电位器：逆时针旋转电位器，稳压精度趋向 1% 方向，顺时针旋转电位器，稳压精度趋向 5% 方向。

九、使用条件

SBW、DBW 系列稳压器正常使用条件为：

9.1、环境温度：-15℃ - 40℃；

9.2、海拔高度：不超过 3000 米；

注：当海拔超过 3000 米时，稳压器的负载能力将随海拔高度的升高而降低。修正方法按 GB3859.2 附录 B 的规定。

9.3、相对湿度：≤90%；

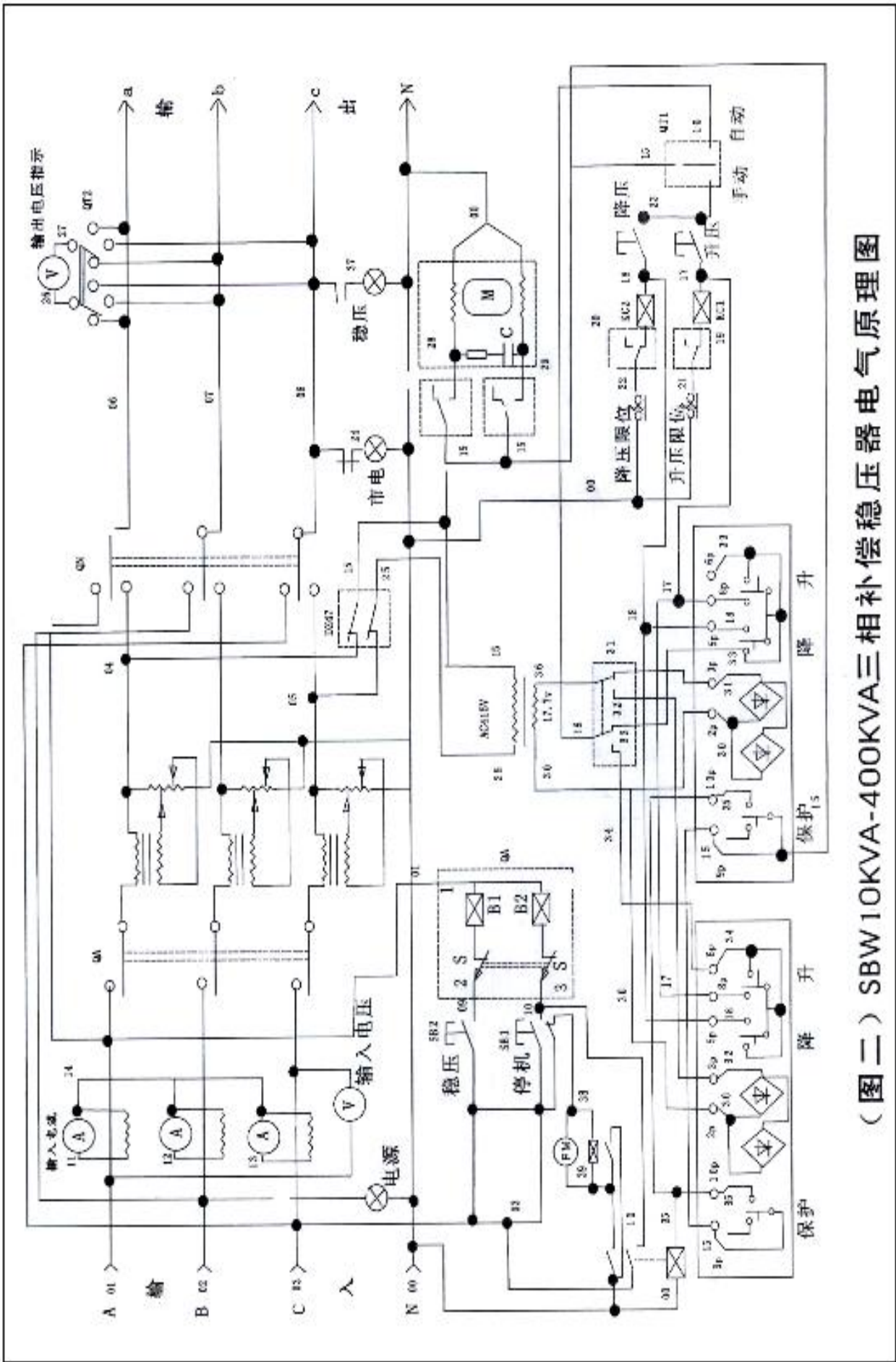
9.4、安装场所应无严重影响稳压器绝缘强度的气体、蒸汽、化学沉积、灰尘、污垢及其他爆炸性和侵蚀性介质；

9.5、安装场所应无严重振动或颠簸；

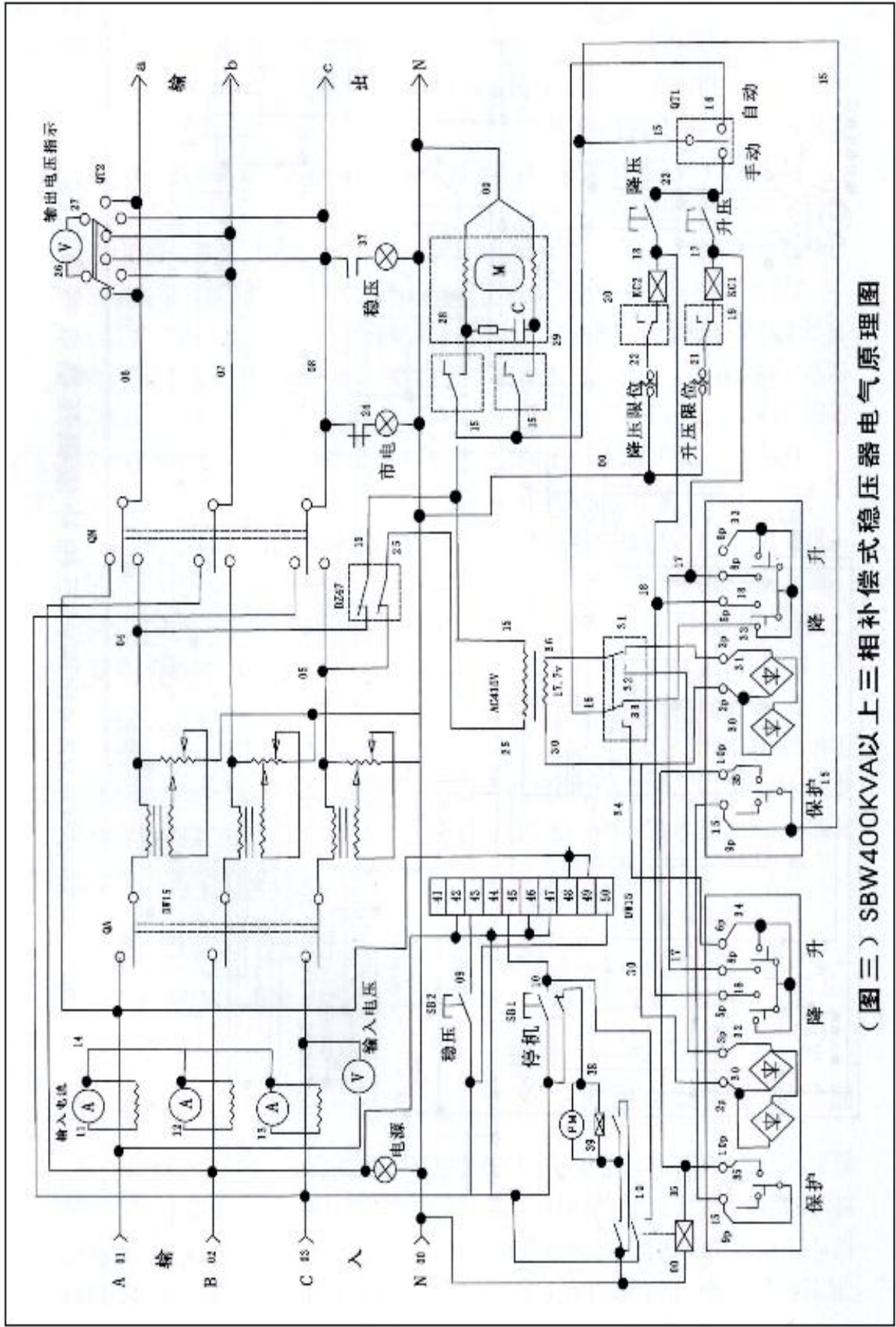
9.6、凡不符合上述规定的特殊使用条件，应由使用单位和我厂协商确定。

十、日常维护工作

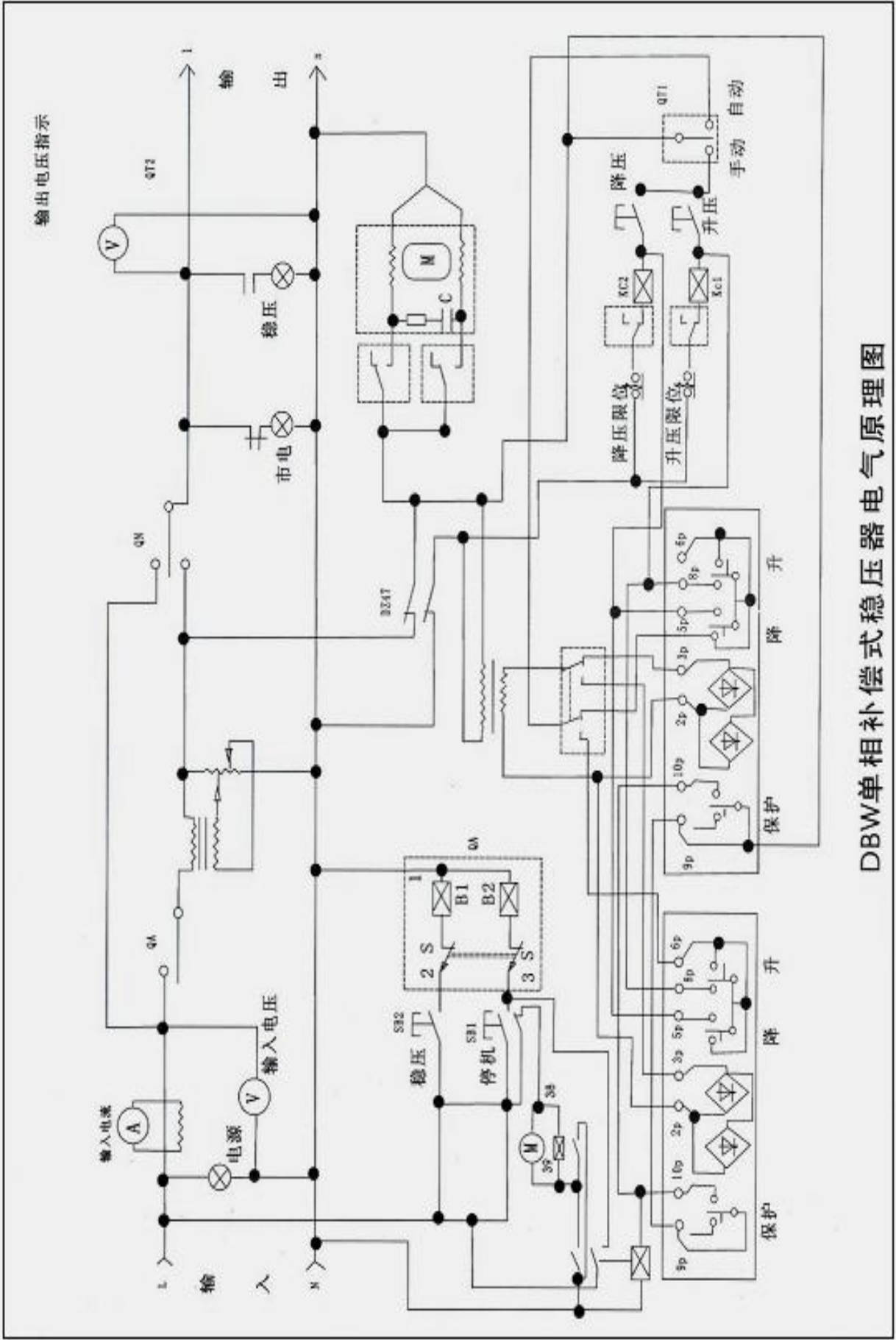
在使用过程中定期巡视稳压器工作状态，检查补偿变压器和调压变压器的温升是否正常，负载是否超过额定值。输入电压是否超过规定范围，调压系统和传动机



(图二) SBW10KVA-400KVA三相补偿稳压器电气原理图



(图三) SBW400KVA以上三相补偿式稳压器电气原理图



DBW单相补偿式稳压器电气原理图